

OMIT



SERIE **FOA** SERIES
Filtri in aspirazione
High suction filters

Con il fine di migliorare costantemente la qualità dei nostri prodotti, ci riserviamo il diritto di modificarne in qualsiasi momento le caratteristiche.

With the aim to constantly improve our products quality, we have the right to modify at any moment their features.

FILTRI IN ASPIRAZIONE SERIE FOA SUCTION PRESSURE FILTERS FOA SERIES



FOA è la serie di filtri per linee in aspirazione dei circuiti oleodinamici installati a flangia sulla parete del serbatoio al di sotto del livello del liquido.

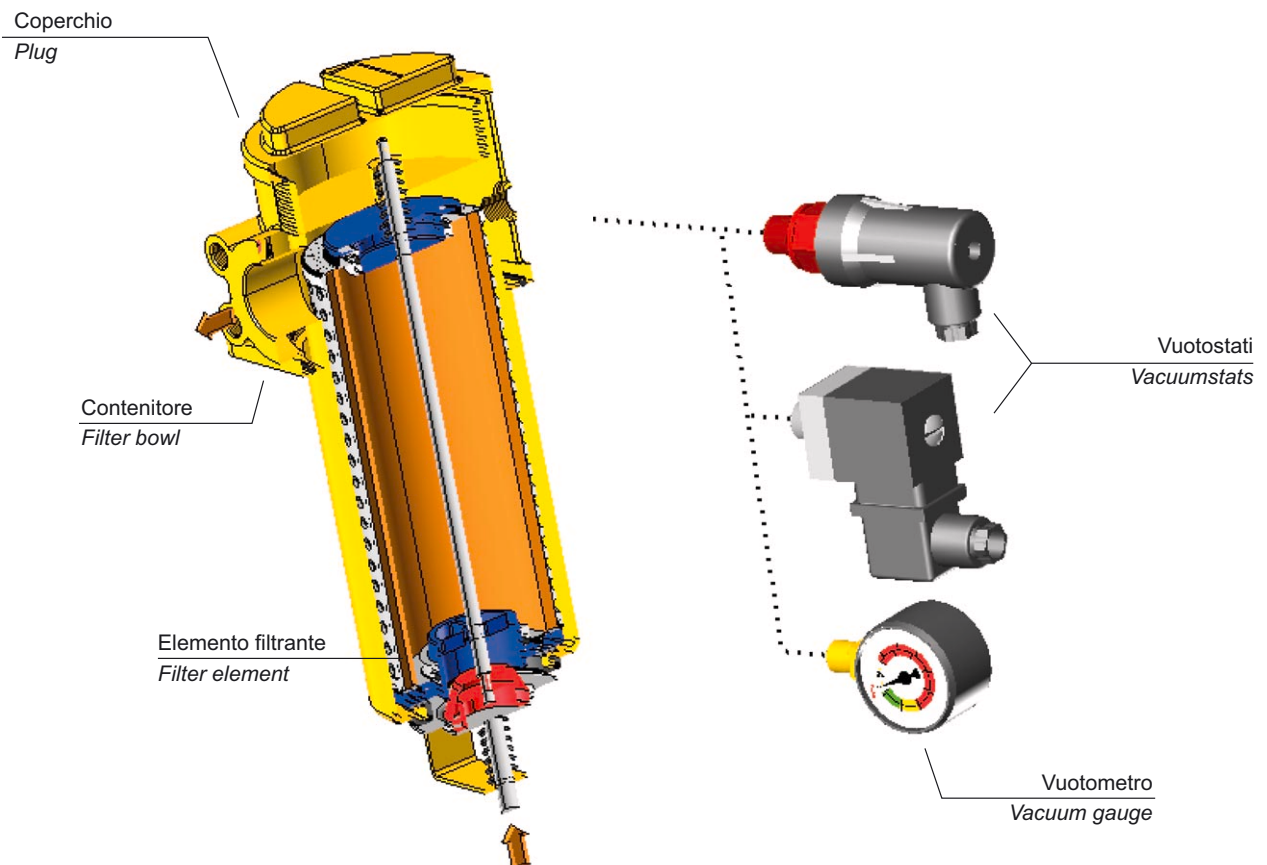
Durante la sostituzione dell'elemento filtrante per mezzo di una valvola di chiusura si evita la fuoriuscita dell'olio.

La concezione di costruzione della serie FOA permette al cliente OMT di poter scegliere la configurazione più adatta alla propria necessità, correlando il filtro con colonna magnetica, valvola di by-pass, ed un'ampia gamma di indicatori di intasamento.

FOA is the series of filters for the high pressure line of hydraulic systems used with flanged connections on the tank wall below the fluid level.

The oil leakage is avoided, during the replacement of the filtration element, by a stop valve.

The design of FOA series allows OMT customers to choose the most suitable type to meet their own needs, equipping the filter with a magnetic column, a by-pass valve and a wide range of stoppage indicators.



LA SERIE DI FILTRI FOA È CONFORME ALLE SEGUENTI NORME ISO:

- ISO 2943 - Oleoidraulica - Elementi filtranti - Verifica della compatibilità dei materiali con i fluidi
- ISO 3968 - Oleoidraulica - Filtri - Determinazione della perdita di carico in funzione della portata

FOA FILTER SERIES MEETS THE FOLLOWING ISO STANDARDS:

- ISO 2943 - Hydraulic fluid power - Filter elements - Verification of material compatibility with fluids
- ISO 3968 - Hydraulic fluid power - Filter elements - Evaluation of pressure drop versus flow characteristics

MATERIALI (elementi filtranti)

Fondelli	Acciaio zincato
Tubo di sostegno	Acciaio zincato
Reti di supporto	Acciaio galvanizzato con rivestimento epossidico

MATERIALS (filter elements)

Plates	Galvanized steel
Support tube	Galvanized steel
Support mesh	Galvanized steel with epox coating

SETTI FILTRANTI

Elementi filtranti Filter elements	Descrizione Description	Materiale Material	Grado di filtrazione (µm) Filtration (µm)	Superfici utili (cm ²) Use surfaces (cm ²)
R 25	Rete a maglia quadra / Square mesh	Aisi 304	25	1950
R 60	Rete a maglia quadra / Square mesh	Aisi 304	60	1950
R 90	Rete a maglia quadra / Square mesh	Ottone / Brass	90	1950
R 250	Rete a maglia quadra / Square mesh	Aisi 304	250	1950

FILTRATION MATERIALS

MATERIALI (corpo)

Contenitore:	Alluminio
Coperchio:	Nylon
Guarnizioni:	N: Nitrilica (Buna-N) V: Fluoroelastomero (Viton)
Indicatore:	Ottone

MATERIALS (housing)

Bowl:	Aluminium
Cover:	Nylon
Seals:	N: Buna-N V: Viton
Indicator:	Brass

CONDIZIONI DI ESERCIZIO

Temperatura d'esercizio	Da -25 a +95°C
Pressione taratura valvola di by-pass	30.000 Pa ±10% (0.3 bar) (inizio apertura)
Compatibilità con i liquidi - ISO 2943	Compatibili con oli minerali tipo (HH, HM, HR, HV, HG secondo ISO 6743/4)

MATERIALS (housing)

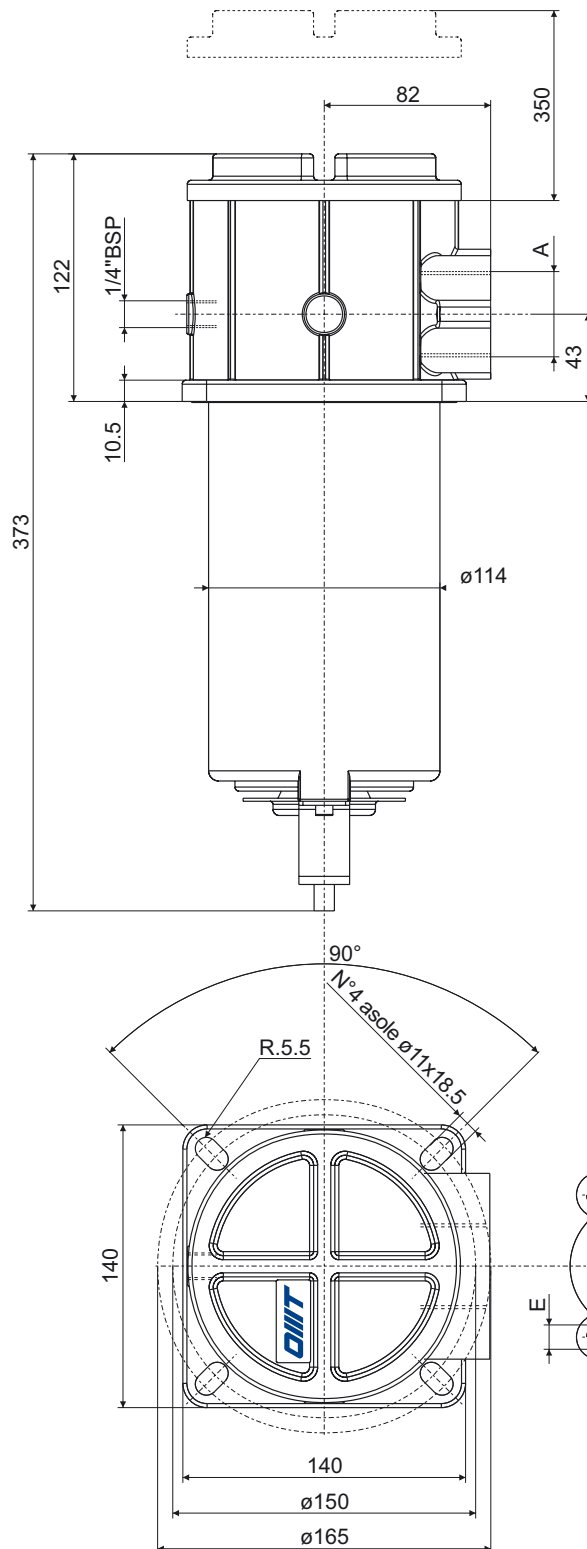
Operating temperature	-25 to +95°C
By-pass valve setting pressure	30.000 Pa ±10% (0.3 bar) (starting up of the opening)
Compatibility with hydraulic fluids - ISO 2943	Compatible with mineral oils such as (HH, HM, HR, HV, HG according to ISO 6743/4)

CARATTERISTICHE DIMENSIONALI SIZE FEATURES



Le portate sono state calcolate per avere una perdita di carico $\Delta p \leq 7.000$ Pa (0.07 bar) con olio minerale avente viscosità cinematica 30 cSt e densità 860 kg/m^3 . (Vedi note a pag. 4)

Flows have been calculated in order to obtain a pressure drop $\Delta p \leq 7.000$ Pa (0.07 bar) with mineral oil kinematic viscosity 30 cSt and 860 kg/m^3 density. (See remarks on page 4)



ATTACCHI FILETTATI THREADED CONNECTIONS

Tipo / Type	A attacco / A connection
1	1 1/2" BSP
2	1 1/2" NPT
3	SAE24
4	1 1/4" BSP
5	1 1/4" NPT
6	SAE20
7	1" BSP
8	1" NPT
	SAE16

ATTACCHI FLANGIATI FLANGED CONNECTIONS

Tipo / Type	Attacco / Connection	E
9	1 1/2"SAE - 3000 PSI/M	M12
10	1 1/2"SAE - 3000 PSI/UNC	1/2" UNC

PORTATE CONSIGLIATE RECOMMENDED FLOWS

Elemento filtrante Replace element	Portata attacco 1" Flow connection 1" (L/min)	Portata attacco 1 1/4" Flow connection 1 1/4" (L/min)	Portata attacco 1 1/2" Flow connection 1 1/2" (L/min)	Peso Weight (kg)*
R 25	78	117	135	2,9
R 60	77	117	138	2,9
R 90	95	128	157	2,9
R 250	98	137	158	2,9

* Peso calcolato con elemento filtrante montato

* Weight is calculated with filtration element assembled

Cadute di Pressione Pressure Drops



La caduta di pressione del filtro completo si ottiene sommando la caduta di pressione del corpo filtro e quella dell'elemento filtrante.

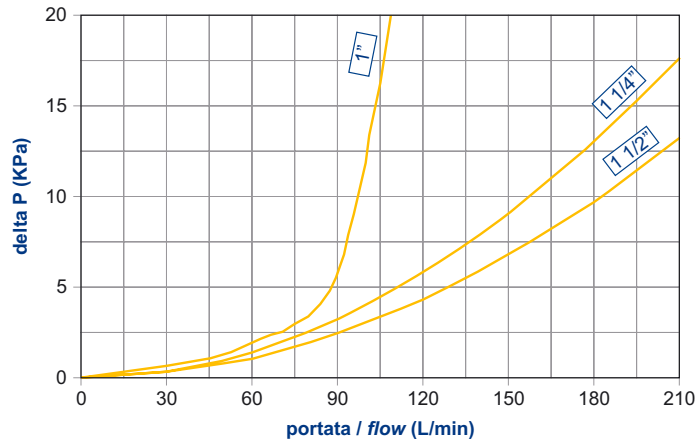
The pressure drop of the complete filter is obtained adding the pressure drop of the filter element to the pressure drop of the filtration element.

Cadute di pressione nel corpo filtro

Le curve sono valide con olio minerale avente massa volumica di 860 kg/m³.

Pressure drops in the filter element

The curves are valid with mineral oil density 860 kg/m³.

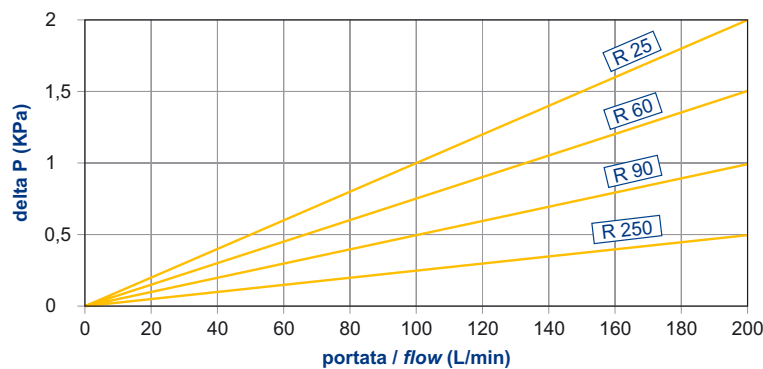


Cadute di pressione negli elementi filtranti

Le curve sono valide con olio minerale avente viscosità cinematica di 30 cSt. La variazione di caduta di pressione è proporzionale alla viscosità cinematica.

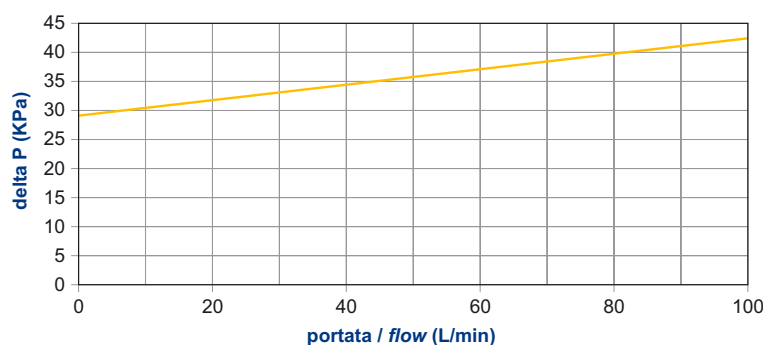
Pressure drops in filtration elements

The curves are valid with mineral oil kinematic viscosity 30 cSt. The variation in the pressure drop is proportional to the kinematic viscosity.

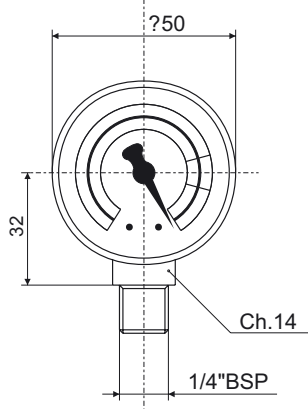


Perdite di carico della valvola by-pass

Pressure drops of the by-pass valve

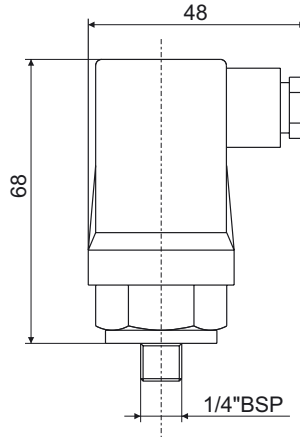


VV2



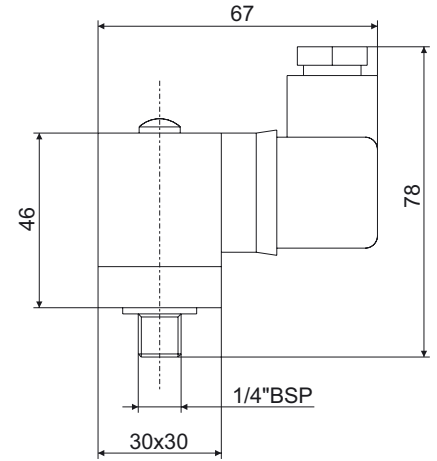
VUOTOMETRO
VACUUM GAUGE

VE2



VUOTOSTATO CON CONTATTI
IN SCAMBIO "FASTON"
VACUUM STAT WITH CONTACTS
"FASTON" SWITCH

VE3



VUOTOSTATO CON CONTATTI
IN SCAMBIO DIN 43560
VACUUM STAT WITH CONTACTS
DIN 43560 SWITCH

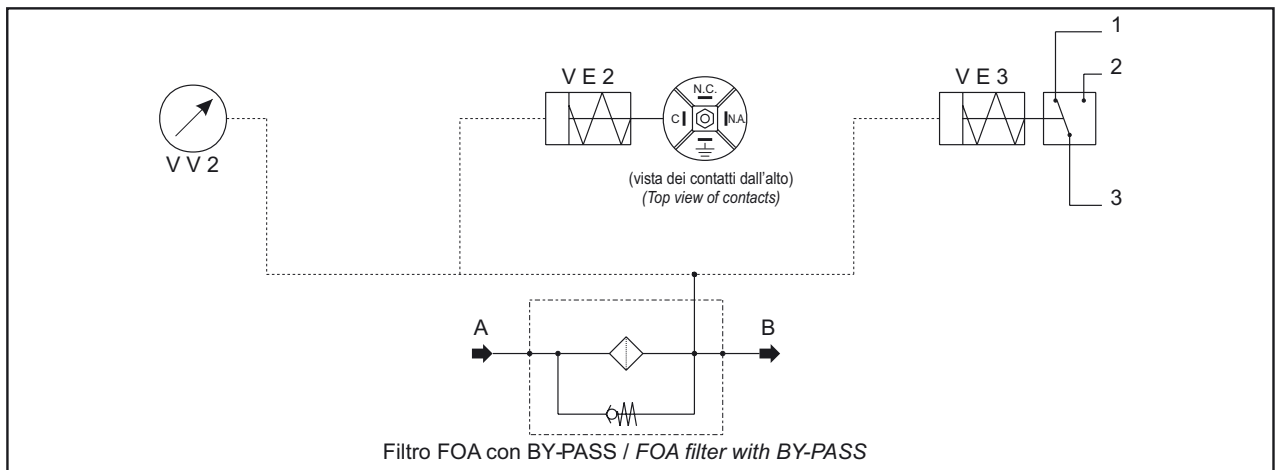
**CARATTERISTICHE TECNICHE
TECHNICAL DATA**

Codice Part number	Descrizione Description	Scala taratura Setting	Contatti elettrici Electrical contacts	Tipo Type
VV2	visivo - visual	0 ; -76 cm Hg	-	Puntuale Precise
VE2	elettrico electrical	-20.000 Pa (-0.2 bar)	Scambio Switch	
VE3				

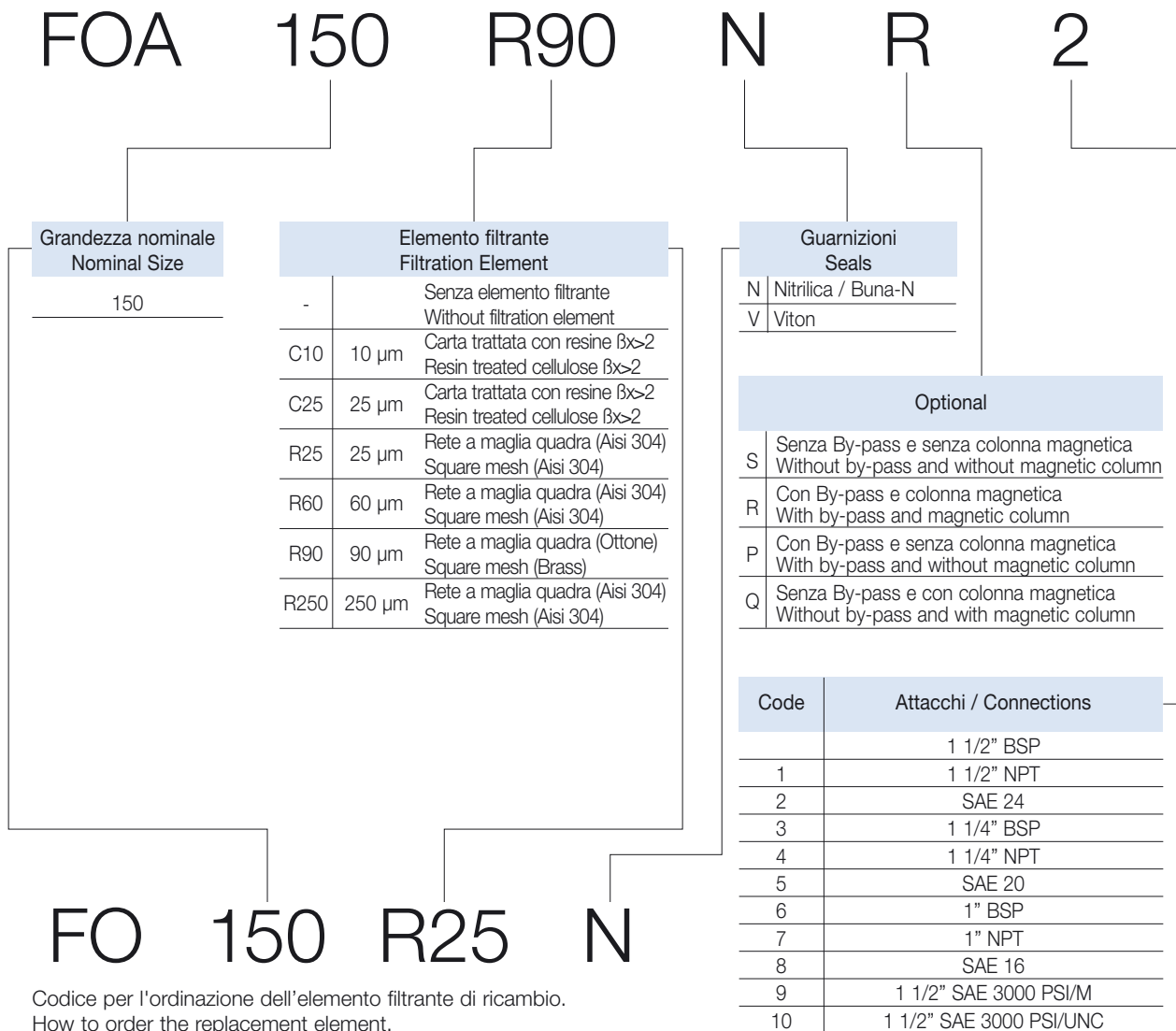
**CARATTERISTICHE ELETTRICHE
ELECTRICAL DATA**

Codice Part number	Tensione max di lavoro Working voltage max (A)	Carico resistivo Resistive power (A)	Carico induttivo Inductive power (A)	Protezione (completo) Protection (full)
VE2	C.A. 220	6	2	IP 65
VE3	C.A. 250	3	2	IP 65

SIMBOLOGIA / SIMBOLOGY



CODICE PER L'ORDINAZIONE
DEL FILTRO COMPLETO
HOW TO ORDER THE COMPLETE FILTER



* Per l'ordinazione degli indicatori di intasamento, guardare a pag. 05

* See page 05 for information how to order clogging indicators

La OMT si riserva il diritto di cessare la produzione di qualsiasi modello, di variarne le specifiche tecniche e i disegni in ogni momento, senza preavviso e senza incorrere in obblighi. Il presente catalogo annulla e sostituisce i precedenti.

OMT reserves the right to stop manufacturing any model, to modify technical specifications or drawings whenever necessary, without previous notice and without incurring obligations of any kind. This catalogue cancels and replaces the previous ones.

A series of 25 horizontal light blue lines for writing notes.

A series of 25 horizontal light blue lines for writing notes.



SCAMBIATORI
HEAT EXCHANGERS

FILTRI
FILTERS

ACCESSORI
ACCESSORIES

COMPONENTI
COMPONENTS



OMIT